

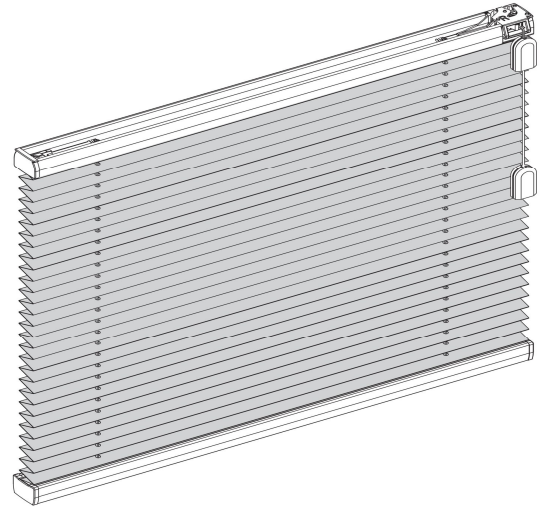
## PLISĒTU ŽALŪZIJAS KOPŠANAS INSTRUKCIJA

### Cienījamais klients,

Ražošanas procesā plisētu žalūzijas audumi tiek apstrādāti tā, lai kļūtu izturīgi pret putekļiem un netīrumiem, tāpēc ir pietiekami laiku pa laikam pārbraukt ar mīkstu drānu vai spalvu slotiņu, putekļi un netīrumi būs iztīrīti.

Ja audums ir stipri izstiepts, to vajadzētu tīrīt saskaņā ar tīrīšanas instrukciju\*.

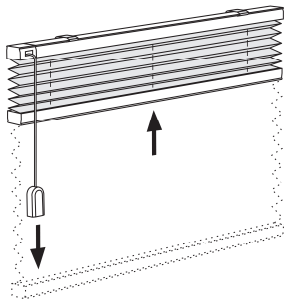
\*) izņemot ar alumīniju pārklātus *Secura Perlafection* un *Sunset* audumus.



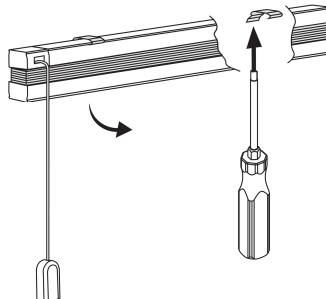
## TĪRĪŠANAS INSTRUKCIJA

### SAGATAVOŠANA

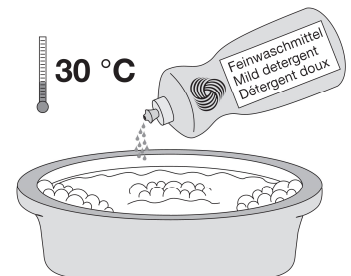
- 1**  
Savelciet plisēto žalūzijas līdz galam.



- 2**  
Ar skrūvgrieža palīdzību nospiediet uz stiprinājuma plāksni uz leju un noņemiet žalūzijas no turētājiem.

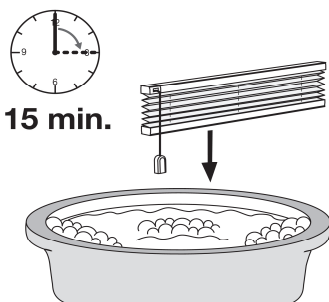


- 3**  
Piepildiet atbilstoša izmēra trauku ar 30°C silto ūdeni un pievienojiet maigu mazgāšanas līdzekli.

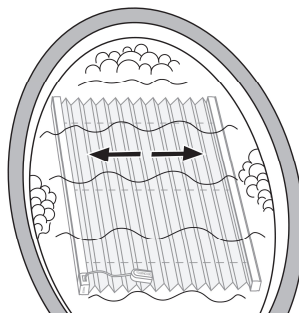


### TĪRĪŠANA

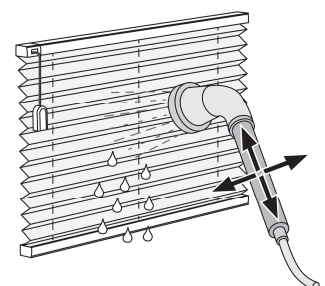
- 4**  
Iemērciet daļēji savilktās žalūzijas sagatavotajā remdenā (30°C) šķīdumā un atstājiet apmēram uz 15 minūtēm.



- 5**  
Iztaisnojiet žalūzijas un nedaudz paturiet šķīdumā. Pirms izņemšanas no ūdens, žalūzijas atkal savelciet līdz galam.

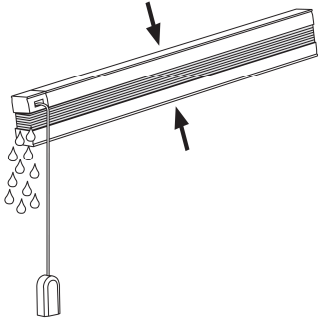


- 6**  
Tad noskalojiet tīrā ūdenī.

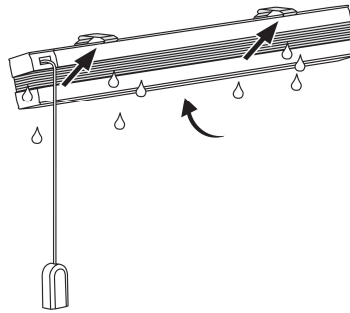


## ŽĀVĒŠANA

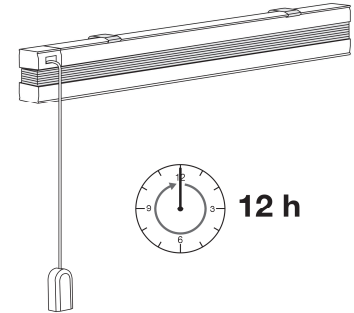
**7**  
Vēlreiz savelciet līdz galam un viegli saspiediet, lai iztecētu viss ūdens..



**8**  
Pielieciet slapjo žālūziju pie turētājiem un nedaudz novirzot sliedi, piestipriniet to.



**9**  
Ļaujiet žālūzijai nožūt savilktajā stāvoklī apmēram 12 stundas.



## PIEZĪMES

Ja žālūzijas vadība ir elektriskā, tad **NEPIEĻĀUJIET**, lai dzinēja komponentos nokļūtu ūdens!

Mazgājot logus, **NEIZMANTOJIET** sārmainus mazgāšanas līdzekļus.

Garantija nebūs spēkā, ja audumu sabojāja mazgāšanas līdzekļi, ūdens kondensāts vai kukaiņi.

Ja tekstilijas izstrādājumi tiek nepareizi tīrīti, audumi var daļēji vai pilnīgi zaudēt ugunsdrošības īpašības.

Logu rāmja un stikla tīrīšanas procesa laikā nepieļaujiet, lai uz žālūzijas auduma tiktu ūdens vai stiprie mazgāšanas līdzekļi.

Garantija nav spēkā, ja produkts tiek mazgāts, pārkāpjot instrukcijas nosacījumus.